

ИНСТРУКЦИИ ПО УСТАНОВКЕ, ЭКСПЛУАТАЦИИ И ОБСЛУЖИВАНИЮ

КОНТРОЛЬНОЕ УСТРОЙСТВО

C-TOP S



10.426.32.0013



Оригинальное руководство

10.426.30.03RU

(A) 2025/05



INOXPA S.A.U.

Telers, 60
17820 - Banyoles (España)

под свою ответственность заявляет, что

машина: **КОНТРОЛЬНОЕ УСТРОЙСТВО**

модель: **C-TOP S**

тип: **C-TOP S 24V DC 0E, C-TOP S 24V DC 1E,
C-TOP S 24V DC 2E, C-TOP S 24V DC 3E,
C-TOP S AS-I 1E, C-TOP S AS-I 2E, C-TOP S AS-I 3E,
C-TOP S IO-Link 0E, C-TOP S IO-Link 1E,
C-TOP S IO-Link 2E, C-TOP S IO-Link 3E**

серийный номер: **от IXXXXXXXXX до IXXXXXXXXX
от XXXXXXXXXXXIINXXX до XXXXXXXXXXXIINXXX**

соответствует всем применимым положениям следующих директив:

**Директива об электромагнитной совместимости 2014/30/EU
Директива о низковольтном оборудовании 2014/35/EU
Директива 2011/65/EC об ограничении использования
определенных опасных веществ в электрическом и
электронном оборудовании**

и следующим согласованным нормам и/или стандартам:

**EN 61326-1:2013
EN 61010-1:2010/A1:2019/AC:2019-04
EN 60204-1:2018
EN IEC 63000:2018
EN 61000-6-2:2005, EN 61000-6-2:2005/AC:2005
EN 61000-6-4:2007, EN 61000-6-4:2007/A1:2011
EN IEC 61131-9:2022**

Техническая документация разработана лицом, подписавшим данный документ.

Давид Рейеро Брунет
Руководитель технического отдела
1 апреля 2025 г.



Документ: 10.426.30.05RU
Редакция: (A) 2025/04



INOXPA S.A.U.

Telers, 60
17820 - Banyoles (España)

ПОД СВОЮ ОТВЕТСТВЕННОСТЬ ЗАЯВЛЯЕТ, ЧТО

машина: **КОНТРОЛЬНОЕ УСТРОЙСТВО**

модель: **C-TOP S**

тип: **C-TOP S 24V DC 0E, C-TOP S 24V DC 1E,
C-TOP S 24V DC 2E, C-TOP S 24V DC 3E,
C-TOP S AS-I 1E, C-TOP S AS-I 2E, C-TOP S AS-I 3E,
C-TOP S IO-Link 0E, C-TOP S IO-Link 1E,
C-TOP S IO-Link 2E, C-TOP S IO-Link 3E**

серийный номер: **ОТ IXXXXXXXXX до IXXXXXXXXX
ОТ XXXXXXXXXXXIINXXX до XXXXXXXXXXXIINXXX**

соответствует всем применимым положениям следующих директив:

**Electromagnetic Compatibility Regulations 2016
Electrical Equipment (Safety) Regulations 2016
The Restriction of the Use of Certain Hazardous Substances in
Electrical and Electronic Regulations 2012 (as amended)**

и следующим согласованным нормам и/или стандартам:

**EN 61326-1:2013
EN 61010-1:2010/A1:2019/AC:2019-04
EN 60204-1:2018
EN IEC 63000:2018
EN 61000-6-2:2005, EN 61000-6-2:2005/AC:2005
EN 61000-6-4:2007, EN 61000-6-4:2007/A1:2011
EN IEC 61131-9:2022**

Техническая документация разработана лицом, подписавшим данный документ.

Давид Рейеро Брунет
Руководитель технического отдела
1 апреля 2025 г.

**UK
CA**

Документ: 10.426.30.06RU

Редакция: (A) 2025/04

1. Указатель

1. Указатель	
2. Общие положения	
2.1. Руководство по эксплуатации	5
2.2. В соответствии с инструкциями	5
2.3. Гарантия	5
3. Безопасность	
3.1. Предупредительные знаки	6
3.2. Общие инструкции по безопасности	6
4. Общая информация	
4.1. Описание	8
4.2. Применение	8
5. Установка	
5.1. Приемка контрольного устройства	9
5.2. Транспортировка и хранение	9
5.3. Идентификация контрольного устройства	9
5.4. Размещение	9
5.5. Механическая установка контрольного устройства	9
5.6. Пневматическое подключение контрольного устройства	11
5.7. Электрическое подключение контрольного устройства	12
6. Конфигурация	
6.1. Autotune	14
6.2. Manualtune	15
6.3. Вспомогательные режимы	15
6.4. Перезапуск	16
6.5. Цветовые коды	16
7. Конфигурация C-TOP S IO-Link	
7.1. Autotune	17
7.2. Manualtune	18
7.3. Сводная информация о функциях кнопок	19
8. Неисправности при функционировании	
9. Технические спецификации	
9.1. Материалы	21
9.2. Окружающая среда	21
9.3. Контрольное устройство	21
9.4. Потребление мощности	21
9.5. Коммуникация	22
9.6. Размеры	22
9.7. Основные компоненты	23

2. Общие положения

2.1. РУКОВОДСТВО ПО ЭКСПЛУАТАЦИИ

В данном руководстве приведена информация о приемке, установке, функционировании, сборке, разборке и обслуживании контрольного устройства C-TOP S.

Перед запуском контрольного устройства следует внимательно прочесть инструкции, ознакомиться с функционированием и эксплуатацией контрольного устройства и строго выполнять приведенные инструкции. Эти инструкции должны храниться в строго определенном месте, недалеко от места установки оборудования.

Информация, приведенная в руководстве по эксплуатации, основана на обновленных данных.

INOXPA оставляет за собой право вносить изменения в данное руководство по эксплуатации без предварительного уведомления.

2.2. В СООТВЕТСТВИИ С ИНСТРУКЦИЯМИ

Любое несоблюдение инструкций может привести к риску для работников, окружающей среды, оборудования и установок, а также может повлечь за собой утрату права требовать компенсацию за ущерб.

В частности, несоблюдение инструкций может повлечь за собой следующие виды рисков:

- неисправность важных функций оборудования и/или установки,
- сбои при осуществлении операций по обслуживанию и ремонту,
- угроза возникновения электрических, механических и химических рисков,
- опасность для окружающей среды в связи с выбросом веществ,
- возникновение взрывоопасной среды и риск взрыва.

2.3. ГАРАНТИЯ

Условия гарантии приведены в общих условиях продажи, которые были переданы вам при осуществлении заказа.



Запрещается осуществлять какие бы то ни было модификации оборудования без предварительной консультации с производителем.

Для обеспечения вашей безопасности следует использовать оригинальные запасные части и аксессуары. Использование других деталей освобождает производителя от какой-либо ответственности.

Изменение условий обслуживания может осуществляться только при условии предварительного получения письменного разрешения INOXPA.

Если у вас возникли вопросы или вам необходима более подробная информация по конкретным аспектам (настройки, сборка, разборка и т. д.), пожалуйста, свяжитесь с нами.

3. Безопасность

3.1. ПРЕДУПРЕДИТЕЛЬНЫЕ ЗНАКИ



Общая опасность для людей и/или для контрольного устройства



Опасность поражения электрическим током

ВНИМАНИЕ

Инструкция по безопасности, которую следует выполнить во избежание повреждения оборудования и/или сбоев в его функционировании

3.2. ОБЩИЕ ИНСТРУКЦИИ ПО БЕЗОПАСНОСТИ



Внимательно прочтите руководство по эксплуатации перед установкой контрольного устройства и его запуском. Если у вас возникли вопросы, свяжитесь с компанией INOXPA. Для обеспечения надежного и бесперебойного функционирования контрольного устройства выполняйте инструкции, приведенные в данном руководстве.

Контрольное устройство нельзя использовать в атмосфере, где существует риск взрыва. Установка и эксплуатация контрольного устройства всегда должны осуществляться в соответствии с применимыми нормами в сфере безопасности и охраны здоровья.

3.2.1. Во время установки



Всегда учитывать [Технические спецификации раздела 9](#).

Использовать устройство только по назначению и только с оборудованием, рекомендованным INOXPA.

Перед установкой убедиться в том, что сжатый воздух и источники питания отключены и что привод клапана не находится под давлением.

Обеспечить невозможность перезапуска источника питания.

Оборудование, обеспечивающее подачу электропитания, должно быть оснащено надлежащими системами защиты и отключения, такими как автоматический и/или дифференциальный выключатель.

Все электрические работы должны осуществляться авторизованным персоналом.

Использовать только источники питания, обеспечивающие безопасную электрическую изоляцию рабочего напряжения в соответствии с нормой IEC/DIN EN 60204-1 и с нормой IEC 62368-1

Соблюдать общие требования для цепей ЗСНН в соответствии с IEC/DIN EN 60204-1.



Ошибки при установке могут привести к повреждению электронных компонентов или вызвать сбой при функционировании.

Устройство C-TOP S содержит компоненты, чувствительные к электростатическим разрядам. Электростатические разряды, вызванные неправильным обращением с устройством или отсутствием заземления, могут вывести из строя внутреннюю электронику.

Отключить питание ПЛК перед тем, как приступить к манипуляциям с контрольным устройством, поскольку это устройство является частью системы ввода/вывода ПЛК. Питание контрольного устройства должно осуществляться от того же источника питания, что и питание ПЛК. Этот источник питания не должен использоваться для подачи нагрузки на другое оборудование и должен соответствовать требованиям нормы EN 61131-2. Установка должна быть защищена против обратной полярности и коротких замыканий.

3.2.2. Во время функционирования



Всегда учитывать [Технические спецификации раздела 9](#).
Использовать изделие в исправном техническом состоянии.
НИКОГДА не превышать указанные предельные значения.
Не прикасаться к внутренней части контрольного устройства во время его функционирования.



Все электрические работы должны осуществляться авторизованным персоналом.
Устройство C-TOP S содержит компоненты, чувствительные к электростатическим разрядам.
Электростатические разряды, вызванные неправильным обращением с устройством или отсутствием заземления, могут вывести из строя внутреннюю электронику.

3.2.3. Во время обслуживания



Всегда учитывать [Технические спецификации раздела 9](#).
Перед началом работ по обслуживанию убедиться в том, что подача сжатого воздуха отключена и что воздухопроводы сжатого воздуха не находятся под давлением. Обеспечить защиту установки от случайного срабатывания.
Осуществлять мойку контрольного устройства в соответствии с обычной процедурой, с применением нейтральных средств. Не использовать оборудование для мойки под высоким давлением или агрессивные моющие средства для мойки контрольного устройства.
Утилизация или вторичная переработка всех замененных контрольных устройств либо всех деталей и/или материалов должна осуществляться надлежащим образом, в соответствии с нормами, действующими в каждом регионе.



Все электрические работы должны осуществляться авторизованным персоналом.
Отключить питание ПЛК перед тем, как приступать к манипуляциям с контрольным устройством, поскольку это устройство является частью системы ввода/вывода ПЛК.
Перед началом работ по обслуживанию убедиться в том, что источники питания отключены.
Обеспечить защиту установки от случайного срабатывания.

4. Общая информация

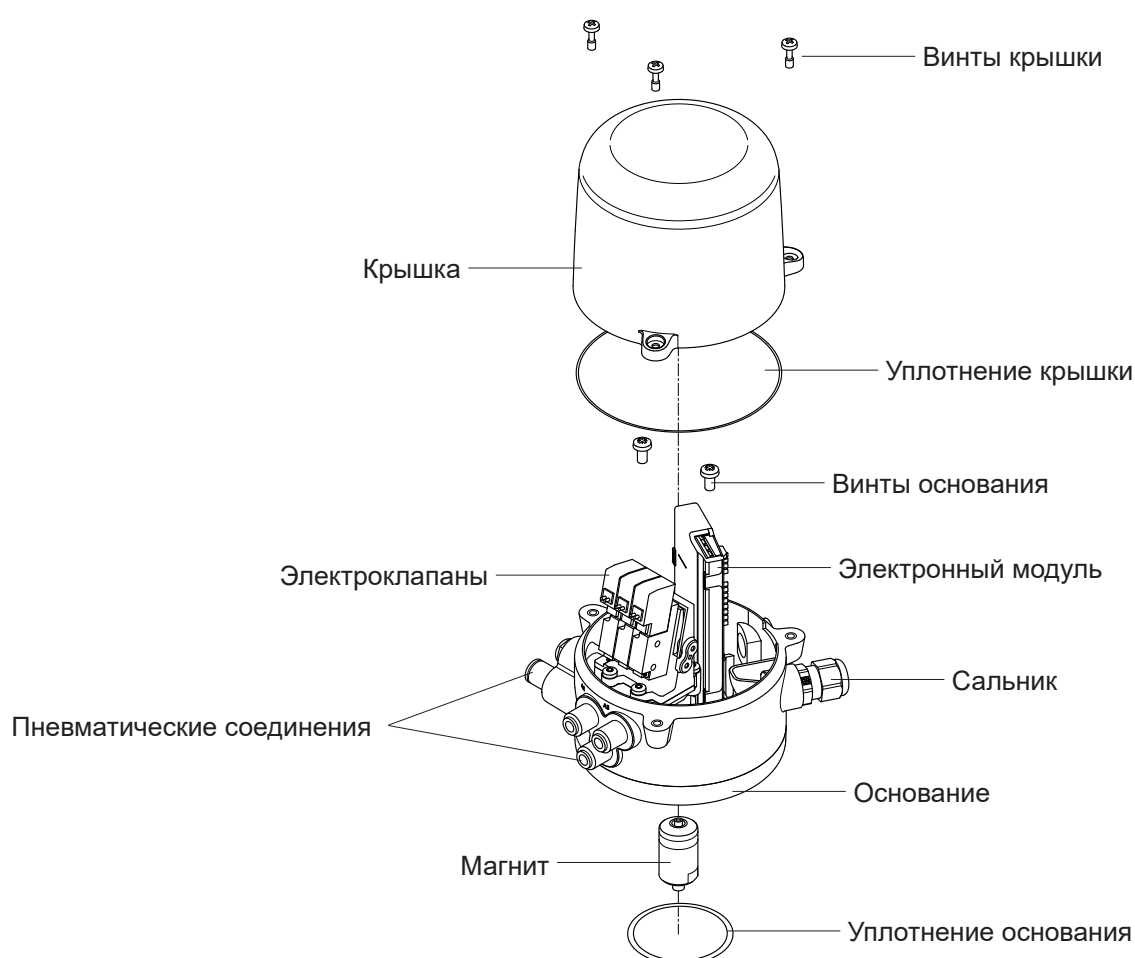
4.1. ОПИСАНИЕ

C-TOP S представляет собой контрольное устройство, которое адаптируется ко всем приводам INOXPA для автоматизации поточных клапанов с пневматическим приводом. Для автоматизации поточных клапанов контрольное устройство может содержать до трех электроклапанов.

Контрольное устройство содержит электронный модуль линейного обнаружения, образованный несколькими датчиками Холла. Система ПЛК отправляет сигналы на электроклапаны контрольного устройства через электронный модуль с целью контроля клапана и приведения его в действие, и в то же время электронный модуль отправляет сигналы обратной связи на ПЛК, чтобы указать, в каком положении находится клапан. Для ознакомления с состоянием клапана на контрольном устройстве включается подсветка определенного цвета в соответствии с каждым положением клапана.

Конфигурация контрольного устройства осуществляется с помощью кнопок электронного модуля.

Основные элементы контрольного устройства являются следующими:



4.2. ПРИМЕНЕНИЕ

Устройство C-TOP S может быть установлено на любом поточном клапане (дисковые затворы, шаровые краны, мембранные клапаны, односедельные и двухседельные клапаны) в пищевой промышленности, производстве напитков, химической и фармацевтической промышленности.

5. Установка

5.1. ПРИЕМКА КОНТРОЛЬНОГО УСТРОЙСТВА



INOXPA не несет ответственности за повреждение оборудования при транспортировке или распаковке.

При получении контрольного устройства убедитесь в наличии всех элементов, указанных в товарно-транспортной накладной:

- контрольное устройство
- краткое руководство по установке с доступом к полному руководству по эксплуатации.

INOXPA проверяет все контрольные устройства перед упаковкой, но, тем не менее, не может гарантировать, что оборудование доставляется пользователю без повреждений.

При распаковке необходимо обеспечить следующее:

- принять все возможные меры предосторожности во избежание повреждения контрольного устройства и его компонентов;
- осмотреть контрольное устройство или входящие в него детали на предмет выявления возможных повреждений, полученных при транспортировке.

5.2. ТРАНСПОРТИРОВКА И ХРАНЕНИЕ



Покупатель или пользователь несут ответственность за монтаж, установку, запуск и функционирование контрольного устройства.

При транспортировке и/или хранении следует принять все возможные меры предосторожности во избежание повреждения контрольного устройства и его компонентов.



Этот символ означает, что данный продукт нельзя выбрасывать вместе с бытовым мусором. Его необходимо сдать на переработку в специальный пункт сбора вторсырья.

5.3. ИДЕНТИФИКАЦИЯ КОНТРОЛЬНОГО УСТРОЙСТВА

На контрольном устройстве указан серийный номер для его идентификации. С целью идентификации контрольного устройства следует указывать серийный номер во всех документах.

5.4. РАЗМЕЩЕНИЕ

Разместить контрольное устройство таким образом, чтобы вокруг него было достаточно свободного места для простого осуществления демонтажа, осмотра и проверки контрольного устройства. Установка должна обеспечивать простой демонтаж частей, подлежащих демонтажу.

5.5. МЕХАНИЧЕСКАЯ УСТАНОВКА КОНТРОЛЬНОГО УСТРОЙСТВА



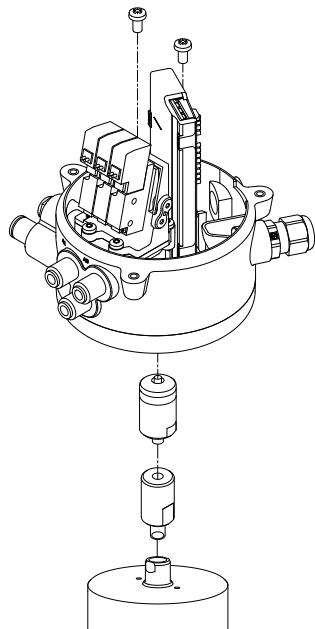
Все работы по установке контрольного устройства должны осуществляться авторизованным персоналом.

Следует постоянно выполнять инструкции, приведенные в данном руководстве.

Перед началом работ по установке следует убедиться в том, что сжатый воздух и источники питания отключены и что привод не находится под давлением.

Для установки контрольного устройства на приводе клапана выполните следующие действия:

1. При необходимости смонтировать адаптер вала на валу привода.
2. Установить магнит (10) на адаптере вала.
3. Снять винты крышки (01).
4. Установить контрольное устройство на приводе.
5. Затянуть винты основания (04), которые присоединяют контрольное устройство к приводе.
6. Разместить крышку (02) и затянуть винты крышки (01).



10.426.32.0002

5.6. ПНЕВМАТИЧЕСКОЕ ПОДКЛЮЧЕНИЕ КОНТРОЛЬНОГО УСТРОЙСТВА



Все работы по установке контрольного устройства должны осуществляться авторизованным персоналом.

Следует постоянно выполнять инструкции, приведенные в данном руководстве.

Перед началом работ по установке следует убедиться в том, что сжатый воздух и источники питания отключены и что привод не находится под давлением.

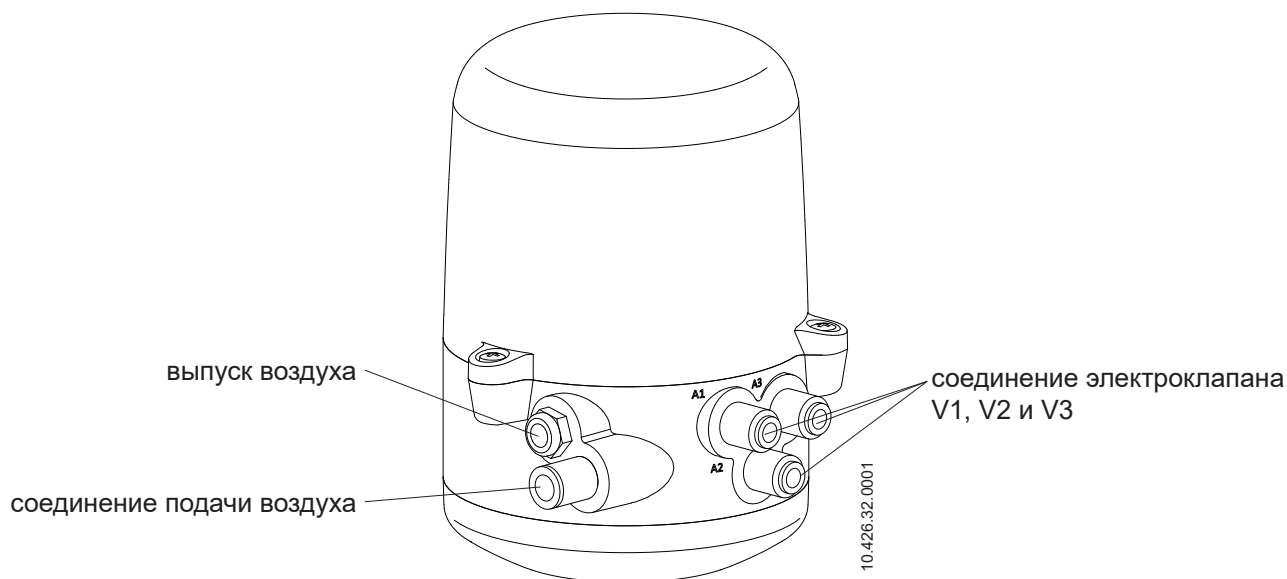
Обозначения соединений указаны на контрольном устройстве.

До начала пневматического подключения обрезать трубы сжатого воздуха до нужной длины.

Для осуществления пневматического подключения выполнить следующие действия:

1. Подсоединить трубы сжатого воздуха между необходимыми соединениями A1, A2 и/или A3 устройства C-TOP S и соединениями привода клапана.
2. Подсоединить трубу подачи воздуха к входному соединению 1 контрольного устройства.
3. Подключить подачу сжатого воздуха.

Соединение	Описание	Ø _{внешн.} трубы воздуха	Резьба
1	соединение подачи воздуха	8 мм	
3	выпуск воздуха	-	
A1	соединение электроклапана V1		G 1/8"
A2	соединение электроклапана V2	6 мм	
A3	соединение электроклапана V3		



Использовать только соединения сжатого воздуха, которые имеют одобрение и соответствующее качество для установки.

Для обрезки воздушных соединений использовать подходящий режущий инструмент во избежание их повреждения.

Использовать воздушные соединения достаточной длины во избежание их избыточного натяжения и их демонтажа при необходимости отделения контрольного устройства от клапана.

5.7. ЭЛЕКТРИЧЕСКОЕ ПОДКЛЮЧЕНИЕ КОНТРОЛЬНОГО УСТРОЙСТВА



Все электрические работы должны осуществляться авторизованным персоналом. Убедиться в том, что источники питания отключены. Обеспечить защиту установки от случайного срабатывания. Контрольное устройство содержит компоненты, чувствительные к электростатическим разрядам. Электростатические разряды, вызванные неправильным обращением с устройством или отсутствием заземления, могут вывести из строя внутреннюю электронику.

Контрольное устройство имеется в наличии с цифровой коммуникацией и с коммуникацией посредством BUS AS-interface. Имеются следующие модули:

1. Цифровая коммуникация 24 В пост.тока для 2 или 3 электроклапанов.
2. Цифровая коммуникация 24 В пост.тока для 0 или 1 электроклапана.
3. Коммуникация AS-interface.

5.7.1. Электрическое подключение при цифровой коммуникации 24 В пост.тока

Для осуществления электрического подключения контрольного устройства с цифровой коммуникацией 24 В пост.тока необходимо выполнить следующие шаги:

1. Снять винты крышки (01).
2. Поднять и снять крышку (02).
3. Провести электрический провод через кабельное уплотнение.
4. Подключить провода к терминалу согласно соответствующей электрической схеме.
5. Затянуть кабельное уплотнение (08).
6. Разместить крышку (01) и зафиксировать ее винтами крышки (01).

Схема подключения при цифровой коммуникации 24 В пост.тока для 2/3 электроклапанов и 4 выходов:

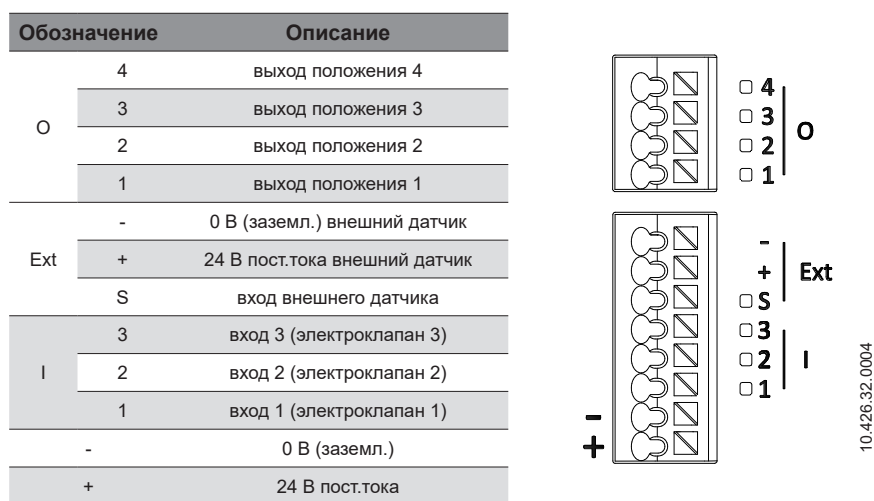
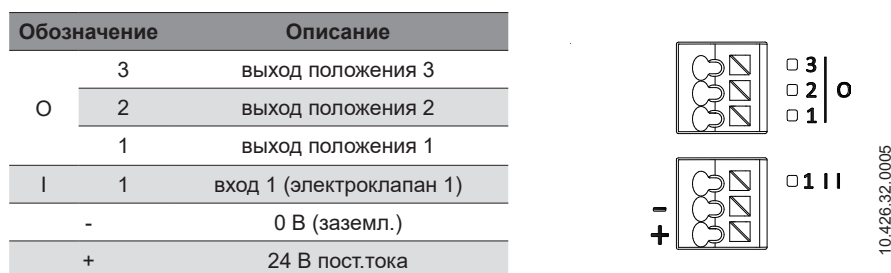


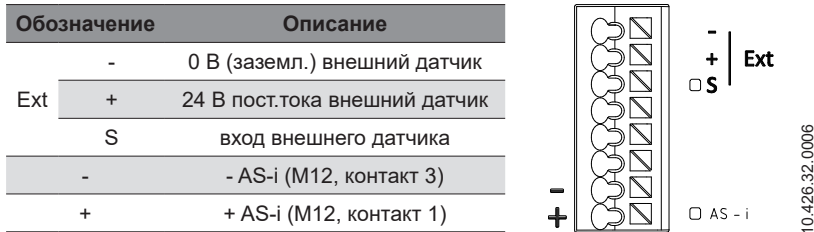
Схема подключения при цифровой коммуникации 24 В пост.тока для 0/1 электроклапана и 3 выходов:



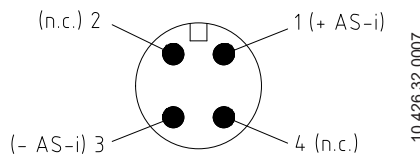
5.7.2. Электрическое подключение при коммуникации AS-interface

Устройство C-TOP S с коммуникацией AS-interface включает провод с многоконтактным разъемом. Необходимо только осуществить подключение для внешнего датчика.

Схема подключения при коммуникации AS-interface:



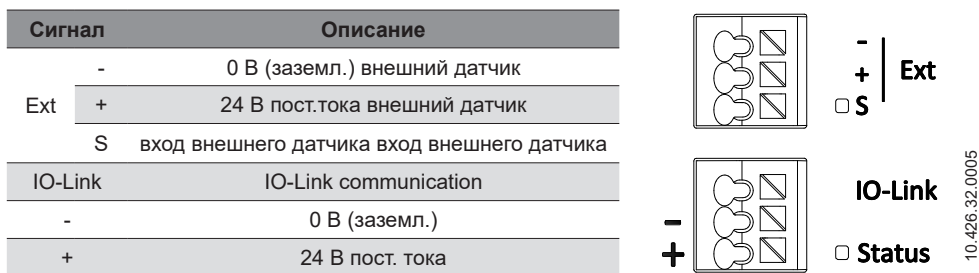
Многоконтактный штекерный разъем M12



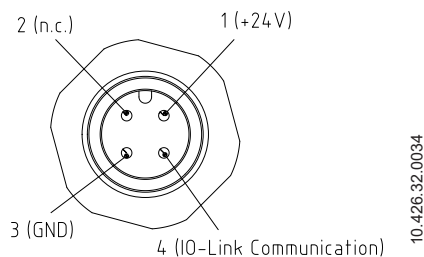
5.7.3. Электрическое подключение при коммуникации IO-Link

Устройство C-TOP S с коммуникацией IO-Link включает многоконтактный разъем класса А.

Схема подключения при коммуникации IO-Link:



Многоконтактный штекерный разъем M12



6. Конфигурация

Контрольное устройство поставляется без конфигурации. Для его использования необходимо предварительно выполнить конфигурацию, которая заключается в занесении в память различных положений вала привода клапана. После установки и первого включения C-TOP S мигает белым и розовым светом, указывая на отсутствие положений, занесенных в память.

Контрольное устройство C-TOP S имеет два режима конфигурации:

- manualtune для контрольных устройств с 0 электроклапанов и приводами двойного действия или для случаев, когда необходимо одновременно активировать более одного электроклапана;
- autotune для всех остальных случаев

Конфигурация в различных режимах выполняется путем нажатий на кнопки «I» и «II», расположенные в верхней части электронного модуля, ввиду чего для конфигурации необходимо снять крышку устройства C-TOP S.

Кнопки «I» и «II» электронного модуля реагируют на три типа нажатий, в соответствии со следующей таблицей:

	Нажатие	Короткое нажатие	Длительное нажатие
Время (с)	< 1	1 - 3	> 3
Сигнализация		немигающий светло-зеленый свет	мигающий светло-зеленый свет

6.1. AUTOTUNE

Программирование Autotune предоставляет возможность автоматической конфигурации и подходит для большинства видов применения. Рекомендуется использовать этот режим конфигурации всегда, когда это возможно.

При этой конфигурации контрольное устройство последовательно активирует электроклапаны и заносит в память различные положения клапана.

Конфигурацию можно выполнить двумя различными способами:

- посредством внешних сигналов
- посредством внутренних сигналов, которые генерируются самим контрольным устройством

При программировании посредством внешних сигналов, когда контрольное устройство получает сигнал, активируется соответствующий электроклапан и новое положение заносится в память. Контрольное устройство ожидает получения новых сигналов на протяжении максимального времени в 10 минут. При получении внешнего сигнала новое положение активирует соответствующий цифровой выход, и контрольное устройство подсвечивается в соответствии с цветом, который конфигурирован для данного положения. Если до истечения этого времени получены все возможные входящие сигналы, контрольное устройство будет конфигурировано. В противном случае можно выполнить конфигурацию посредством внутренних сигналов, которые генерируются самим контрольным устройством.

Для автоматического осуществления последовательности посредством внутренних сигналов необходимо выполнить следующие шаги:

1. Выполнить длительное нажатие на кнопку «I». В завершение длительного нажатия включается мигающий светло-зеленый свет, а в начале конфигурации — мигающий белый свет в течение 2 секунд.
2. Автоматически начинается конфигурация контрольного устройства, в процессе которой активируются и заносятся в память различные положения клапана. Переходы между различными положениями обозначаются мигающим розовым светом. После запоминания каждого положения контрольное устройство подсвечивается цветом, конфигурированным для данного положения, активирует соответствующий выход и начинает переход к следующему положению.
3. Для обозначения завершения конфигурации Autotune контрольное устройство подсвечивается немигающим белым светом в течение 5 секунд.

При необходимости отменить процесс конфигурации следует выполнить короткое нажатие на кнопку «II».

При возникновении ошибки в процессе конфигурации Autotune следует ознакомиться с разделом [8. Неисправности при функционировании](#).

6.2. MANUALTUNE

Программирование Manualtune предоставляет возможность ручной конфигурации. Этот режим используется для контрольных устройств с 0 электроклапанов и приводами двойного действия или для случаев, когда необходимо одновременно активировать более одного электроклапана.

В этом режиме конфигурации необходимо по отдельности заносить в память положения, связанные с каждым выходом.

Для конфигурации Manualtune необходимо выполнить следующие шаги:

1. Выполнить длительное нажатие на кнопку «II». В завершение длительного нажатия включается мигающий светло-зеленый свет, а в начале конфигурации — мигающий белый свет в течение 2 секунд.
 2. Выполнить следующие шаги для каждого возможного положения клапана, которое необходимо занести в память:
 - Разместить вал клапана в положении, которое нужно занести в память. Для этого можно использовать ручную блокировку электроклапанов.
 - На контрольном устройстве включается мигающая подсветка цвета соответствующего выхода.
 - Выполнить короткое нажатие на кнопку «II», чтобы занести в память положение для этого выхода, или на «I», чтобы исключить его.
 - Если положение занесено в память, на контрольном устройстве включается немигающая подсветка цвета соответствующего выхода в течение 5 секунд. После запоминания положения на контрольном устройстве включается мигающая подсветка цвета следующего положения, которое нужно занести в память.
 - Если положение исключается, на контрольном устройстве включается мигающая подсветка цвета следующего положения, которое нужно занести в память.
- Максимальное время для запоминания положения клапана или для его исключения составляет 120 секунд; по истечении этого времени процесс конфигурации отменяется.
- Для обозначения завершения конфигурации Manualtune контрольное устройство подсвечивается немигающим белым светом в течение 5 секунд.

При необходимости отменить процесс конфигурации следует выполнить короткое нажатие на кнопку «I».

При возникновении ошибки в процессе конфигурации Manualtune следует ознакомиться с разделом [8. Неисправности при функционировании](#).

6.3. ВСПОМОГАТЕЛЬНЫЕ РЕЖИМЫ

Контрольное устройство имеет два дополнительных режима, которые могут быть полезны для выполнения проверок и обслуживания:

- тест
- обслуживание

6.3.1. Режим «Тест»

Режим «Тест» предоставляет возможность проверки конфигурации контрольного устройства. Доступ к режиму «Тест» возможен только в том случае, если ранее была выполнена автоматическая или ручная конфигурация.

Для функционирования в режиме «Тест» необходимо выполнить следующие шаги:

1. Для входа в режим «Тест» выполнить короткое нажатие на кнопку «I». Для обозначения входа в режим «Тест» контрольное устройство подсвечивается мигающим белым светом.
2. Выполняется последовательность проверки для каждого электроклапана. Для каждого электроклапана выполняется проверка того, является ли положение магнита тем положением, которое занесено в память. При правильном положении магнита на контрольном устройстве включается подсветка соответствующего цвета, конфигурированного для каждого электроклапана.
3. Во время смены электроклапана подсветка контрольного устройства выключается.
4. Завершение режима «Тест» обозначается мигающим белым светом в течение 2 секунд.

В режиме «Тест» можно перейти от проверки одного электроклапана к другому, выполнив длительное или короткое нажатие на кнопку «I».

При необходимости отменить процесс следует выполнить длительное или короткое нажатие на кнопку «II».

6.3.2. Режим «Обслуживание»

Режим «Обслуживание» используется для ручной активации электроклапанов.

Для входа в режим «Обслуживание» следует перевести DIP-переключатель номер 4 в положение ON.

Вход в режим «Обслуживание» обозначается мигающим белым светом в течение 2 секунд.

В режиме «Обслуживание» можно активировать электроклапаны вручную, нажимая на кнопки «I» и «II» в соответствии с комбинациями, приведенными в следующей таблице:

Кнопка «I»	Кнопка «II»	Включенный электроклапан
Нажата	Не нажата	1
Не нажата	Нажата	2
Нажата	Нажата	3
Не нажата	Не нажата	Ни один

Если контрольное устройство конфигурировано для того, чтобы каждый электроклапан включался вручную, контрольное устройство подсветится соответствующим конфигурированным цветом. С другой стороны, если у контрольного устройства отсутствует конфигурация, оно подсветится белым светом.

Для выхода из режима «Обслуживание» следует перевести DIP-переключатель номер 4 в положение OFF. Завершение режима «Обслуживание» обозначается мигающим светом в течение 2 секунд.

6.4. ПЕРЕЗАПУСК

Для восстановления значений по умолчанию, установленных производителем, следует перезапустить контрольное устройство, одновременно нажав на кнопки «I» и «II», пока контрольное устройство не подсветится немигающим белым светом.

6.5. ЦВЕТОВЫЕ КОДЫ

Контрольное устройство подсвечивается различными цветами, чтобы проинформировать о состоянии клапана и контрольного устройства. Некоторые цвета являются заранее определенными, а другие можно выбрать для конфигурации различных положений клапана.

При функционировании C-TOP S используются следующие заранее определенные цвета:

- Белый: указывает на вход в различные режимы конфигурации. При выходе из какого-либо режима функционирования свет является мигающим, если конфигурация контрольного устройства не была изменена, и немигающим, если в конфигурацию были внесены изменения.
- Розовый: указывает на переход
- Красный: указывает на неисправность в электронике устройства.



10.426.32.0017

Можно конфигурировать другие цвета для каждого положения клапана в соответствии со следующей таблицей:

DIP 1	DIP 2	DIP 3	ВЫХОД 1	ВЫХОД 2	ВЫХОД 3	ВЫХОД 4
0	0	0	синий	зеленый	желтый	оранжевый
1	0	0	зеленый	синий	желтый	оранжевый
0	1	0	зеленый	желтый	синий	оранжевый
1	1	0	синий	желтый	зеленый	оранжевый
0	0	1	желтый	синий	зеленый	оранжевый
1	0	1	желтый	зеленый	синий	оранжевый
0	1	1	синий	зеленый	оранжевый	желтый
1	1	1	зеленый	синий	оранжевый	желтый



10.426.32.0018

7. Конфигурация C-TOP S IO-Link

Контрольное устройство поставляется без конфигурации. Для его использования необходимо предварительно выполнить конфигурацию, которая заключается в занесении в память различных положений вала привода клапана. При первом включении после установки устройство C-TOP S IO-Link мигает розовым светом, что указывает на отсутствие положений, занесенных в память.

Контрольное устройство имеет два режима конфигурации:

- Manualtune для контрольных устройств с 0 электроклапанов и приводами двойного действия;
- Autotune для всех остальных случаев.

Посредством нажатия на кнопки «I» и «II», расположенные в верхней части электронного модуля, осуществляется конфигурация в различных режимах. Ввиду этого, для конфигурации необходимо снять крышку устройства C-TOP S IO-Link.

Кнопки «I» и «II» электронного модуля реагируют на три типа нажатий, в соответствии со следующей таблицей:

	Короткое нажатие	Длительное нажатие	Очень длительное нажатие
	SBx	LBx	VLBx
Время (с)	$100 \text{ ms} < t < 2$	$2 < t < 5$	$t > 5$
Световой сигнал	Мигание	Быстро мигающий свет	Немигающий свет

Для перезапуска устройства выполнить очень длительное нажатие (> 5 с) на кнопки «I» и «II» одновременно.

После программирования положений модуля, посредством интерфейса протокола IO-Link, можно выбрать возможность одновременной активации двух электроклапанов.

Для ознакомления с параметрами этого устройства см. документ 10.426.30.09EN (IO-Link Interface Description).

Перед вводом в эксплуатацию и конфигурацией контрольного устройства следует загрузить на контрольное устройство необходимый программный файл (IODD) с веб-сайта INOXPA (<https://www.inoxpa.com/downloads/documents/valves-and-fittings/valve-automation>). Необходимое ПО зависит от количества электроклапанов контрольного устройства.

7.1. AUTOTUNE

Программирование Autotune предоставляет возможность автоматической конфигурации и подходит для большинства видов применения. Рекомендуется использовать этот режим конфигурации всегда, когда это возможно.

При этой конфигурации контрольное устройство последовательно активирует электроклапаны и заносит в память различные положения клапана.

Конфигурацию можно выполнить двумя различными способами:

- посредством внешних сигналов;
- посредством внутренних сигналов, которые генерируются самим контрольным устройством.

Внешние сигналы

При программировании посредством внешних сигналов, когда контрольное устройство получает сигнал, активируется соответствующий электроклапан и новое положение заносится в память. Контрольное устройство ожидает получения новых сигналов на протяжении максимального времени в 10 минут. При получении внешнего сигнала новое положение активирует соответствующий цифровой выход, и контрольное устройство подсвечивается в соответствии с цветом, который конфигурирован для данного положения. Если до истечения

этого времени получены все возможные входящие сигналы, контрольное устройство будет конфигурировано. В противном случае можно выполнить конфигурацию посредством внутренних сигналов, которые генерируются самим контрольным устройством.

Внутренние сигналы

Для автоматического осуществления последовательности посредством внутренних сигналов необходимо выполнить следующие шаги:

1. Выполнить длительное нажатие на кнопку «I» (продолжительность от 2 с до 5 с). Завершение длительного нажатия обозначается быстро мигающим светом.
2. Автоматически начинается конфигурация контрольного устройства, в процессе которой активируются и заносятся в память различные положения клапана. Переходы между различными положениями обозначаются мигающим розовым светом. После запоминания каждого положения контрольное устройство подсвечивается цветом, конфигурированным для данного положения, активирует соответствующий выход и начинает переход к следующему положению.
3. Для обозначения завершения конфигурации Autotune контрольное устройство подсвечивается немигающим белым светом в течение 5 секунд.

Ознакомьтесь с разделом 8. **Неисправности при функционировании** в случае возникновения ошибки при конфигурации Autotune.

7.2. MANUALTUNE

Для осуществления программирования Manualtune выполнить длительное нажатие (2 – 5 с) на кнопку «II» электронного модуля контрольного устройства. Начало конфигурации обозначается быстро мигающим светом контрольного устройства. После начала конфигурации необходимо выполнить следующие шаги:

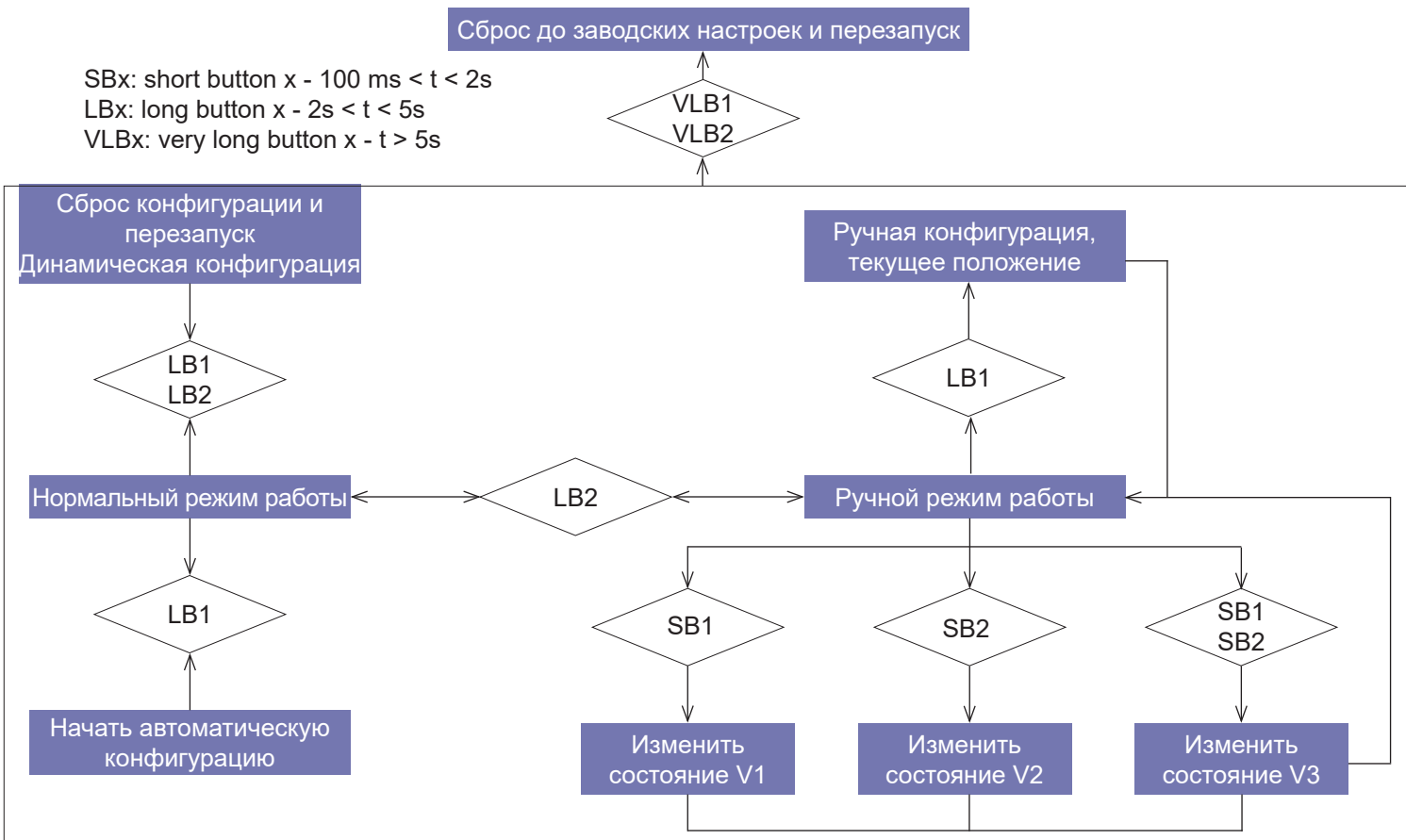
1. Занести в память положение покоя клапана посредством длительного нажатия на кнопку «I». Длительное нажатие обозначается быстро мигающим светом, а завершение сохранения положения клапана — немигающим светом.
2. Активировать каждый электроклапан и занести в память положение клапана для каждого электроклапана:
 - Для активации электроклапана 1 выполнить короткое нажатие ($100 \text{ мс} < t < 2 \text{ с}$) на кнопку «I».
 - Для активации электроклапана 2 выполнить короткое нажатие ($100 \text{ мс} < t < 2 \text{ с}$) на кнопку «II».
 - Для активации электроклапана 3 выполнить короткое нажатие ($100 \text{ мс} < t < 2 \text{ с}$) на кнопки «I» и «II» одновременно.

При каждой активации одного из электроклапанов следует занести в память положение клапана посредством длительного нажатия (2 – 5 с) на кнопку «I». Длительное нажатие обозначается быстро мигающим светом, а завершение сохранения положения клапана — немигающим светом.

3. Для выхода из режима программирования Manualtune выполнить длительное нажатие (2 – 5 с) на кнопку «II».

7.3. СВОДНАЯ ИНФОРМАЦИЯ О ФУНКЦИЯХ КНОПОК

Ниже, в виде блок-схемы, приведена сводная информация о различных режимах работы, доступных в этой версии C-TOP S.



8. Неисправности при функционировании

Перед осуществлением диагностики неисправностей следует убедиться в том, что на контрольное устройство правильно подается питание.

Описание неисправности	Возможные причины	Действие
НЕ отправляется или НЕ принимается электрический сигнал	Провод(-а) имеет дефекты или плохо подключен	Проверить электрическое подключение и источник питания
	Электронный модуль неисправен	Заменить электронный модуль
НЕ отправляется или НЕ принимается электрический сигнал, и контрольное устройство подсвечивается	Устройство находится в режиме «Обслуживание». Свет сохраненного положения покоя мигает	Переместить DIP-переключатель 4 вправо, чтобы выйти из режима «Обслуживание». См. раздел 6.3.2. Режим «Обслуживание»
НЕ отправляется или НЕ принимается сигнал, и контрольное устройство поочередно МИГАЕТ БЕЛЫМ и РОЗОВЫМ светом	У контрольного устройства нет сохраненной конфигурации	Выполнить процесс конфигурации в соответствии с разделом 6.1. Autotune или 6.2. Manualtune .
	Магнит неисправен или не установлен	Проверить, установлен ли магнит. Если он установлен, проверить его состояние
НЕ отправляется или НЕ принимается сигнал, и контрольное устройство подсвечивается НЕМИГАЮЩИМ СВЕТОМ	Конфигурация контрольного устройства не соответствует клапану(-ам), который(-ые) нужно привести в действие	Выполнить процесс конфигурации в соответствии с разделом 6.1. Autotune или 6.2. Manualtune .
Поточный клапан НЕ действует, а СВЕТ, цвет которого соответствует текущему положению, МИГАЕТ	Контрольное устройство получает сигнал к действию, однако на него не поступает сжатый воздух	Убедиться в том, что на него поступает пневматическое давление
	Внешний датчик неисправен либо неправильно установлен или конфигурирован	Убедиться в том, что внешний датчик установлен и/или в том, что он не является неисправным. После этого выполнить процесс конфигурации в соответствии с разделом 6.1. Autotune или 6.2. Manualtune
НЕВОЗМОЖНО привести в действие два внутренних электроклапана одновременно	Не поступает сжатый воздух	Убедиться в том, что на него поступает пневматическое давление
НЕ реагирует на конфигурацию AUTOTUNE посредством внешних сигналов. Поочередно МИГАЕТ БЕЛЫМ и РОЗОВЫМ светом	Прошло 10 минут после подключения электропитания к устройству	По истечении этого времени следует выполнить процесс AUTOTUNE посредством внутренних сигналов или процесс MANUALTUNE
Неправильное функционирование поточных клапанов	Пневматические соединения выполнены неправильно	Убедиться в том, что каждая пневматическая труба подсоединена к соответствующему выходу контрольного устройства

9. Технические спецификации

9.1. МАТЕРИАЛЫ

Детали из пластика	PA6
Крепежные изделия	A2
Уплотнения	NBR
Пневматические соединения	никелированная латунь

9.2. ОКРУЖАЮЩАЯ СРЕДА

Эксплуатация на открытом воздухе	защищенные
Температура хранения	от -20 °C до 50 °C
Температура окружающей среды	от -5 °C до 50 °C
Относительная	80 % до 31 °C с сокращением до 50 % при 40 °C
Максимальная	2 000 м
Максимальная высота над уровнем моря	II
Класс загрязнения	2
Класс защиты	IP65/67

9.3. КОНТРОЛЬНОЕ УСТРОЙСТВО

Рабочее давление	3 – 7 бар
Ход	≤ 80 мм
Максимальный диаметр вала	22 мм
Тип монтажа	винты
Рабочая среда	фильтрованный сжатый воздух согласно ISO 8573-1:2010: <ul style="list-style-type: none"> - <u>Содержание твердых частиц</u>: класс качества 3, максимальный размер = 5 μ, максимальная плотность частиц = 5 мг/м³. - <u>Содержание воды</u>: класс качества 4, максимальная точка конденсации = 2 °C. Если клапан работает на большой высоте или при низкой температуре окружающей среды, точку конденсации необходимо регулировать. - <u>Содержание масла</u>: класс качества 5, желательно без масла, максимальное количества масла = 25 мг/м³.
Принцип измерения	магнитный с эффектом Холла без контакта
Охват измерения	положение
Точность	± 0,8 мм
Визуальные индикаторы	светодиоды
тип электромагнитного клапана	3/2-ходовой, нормально закрытый, с ручной блокировкой

9.4. ПОТРЕБЛЕНИЕ МОЩНОСТИ

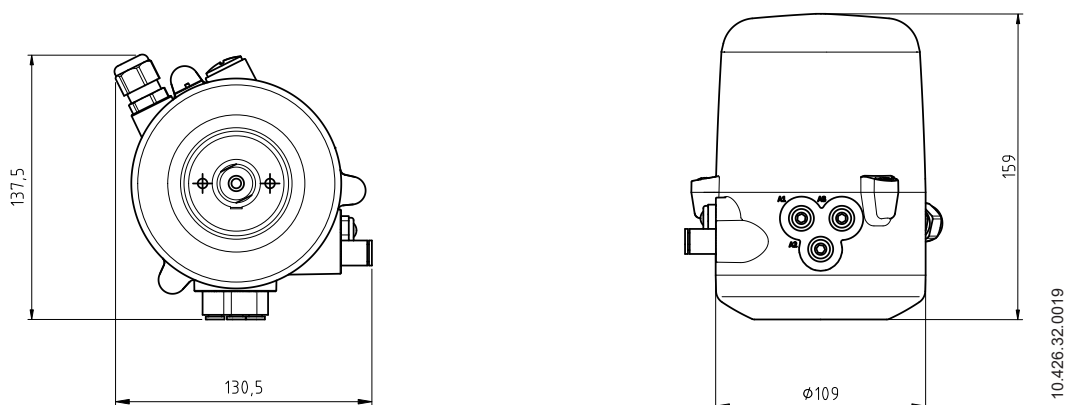
	C- TOP S	Мощность (Вт)
24V DC	0 электроклапанов	1,3
	1 электроклапанов	1,7
	2 электроклапанов	2
	3 электроклапанов	2,4
AS-I	1 электроклапанов	1,7
	2 электроклапанов	2
	3 электроклапанов	2,4

	C- TOP S	мощность [Вт]
IO-Link	0 электроклапанов	1,3
	1 электроклапанов	1,7
	2 электроклапанов	2,0
	3 электроклапанов	2,4

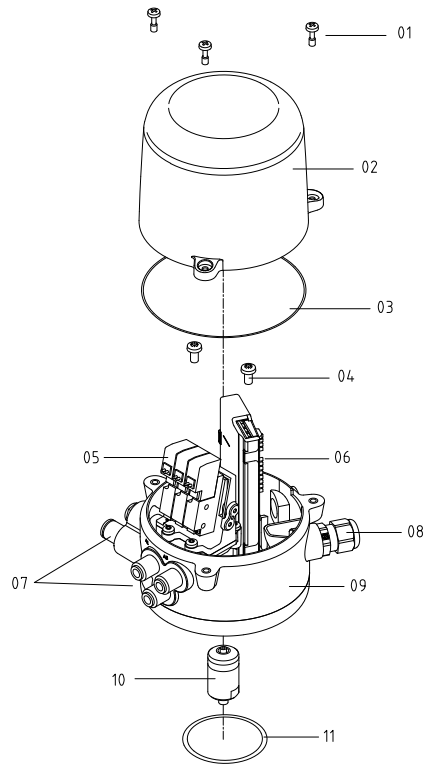
9.5. КОММУНИКАЦИЯ

	Цифров. 24 В пост. тока / IO-Link	AS-interface
Напряжение питания	24 В пост.тока ± 10%	посредством провода As-i, от 29,5 до 31,6 В пост.тока
Выходы	PNP нормально открытый	-
Терминал	типа push-in, номинальное сечение провода от 0,2 до 1,5 мм ² (от 22 AWG до 16 AWG)	типа push-in, номинальное сечение провода от 0,2 до 1,5 мм ² (от 22 AWG до 16 AWG)
Основной вход	<u>Цифров. 24 В пост. тока:</u> кабельное уплотнение M16 x 1,5 (провод диаметром от 4 до 10 мм) <u>IO-Link:</u> штекерный разъем M12 с 4 контактами	кабельное уплотнение M16 X 1,5 с проводом длиной 2 м и 4-контактной вилкой M12
Вход внешнего датчика	заглушка M16 x 1,5	заглушка M
Версия	-	в. 3.0 (адресация A/B и до 62 узлов)
Ведомый профиль	-	7A77
Дополнительные функции	<u>IO-Link:</u> актуализация устройства через протокол IO-Link	-

9.6. РАЗМЕРЫ



9.7. ОСНОВНЫЕ КОМПОНЕНТЫ



10.426.32.0002

Позиция	Описание
01	винты крышки
02	крышка
03	уплотнение крышки
04	винты основания
05	электроклапаны
06	электронный модуль
07	пневматические соединения
08	кабельное уплотнение
09	основание
10	магнит
11	уплотнение основания

Как связаться с INOXPA S.A.U.:

Самые актуальные контактные данные для всех стран приведены на нашем веб-сайте.

Посетите www.inoxpa.com, чтобы ознакомиться с этой информацией.



INOXPA S.A.U.
Telers, 60 – 17820 – Banyoles – España

